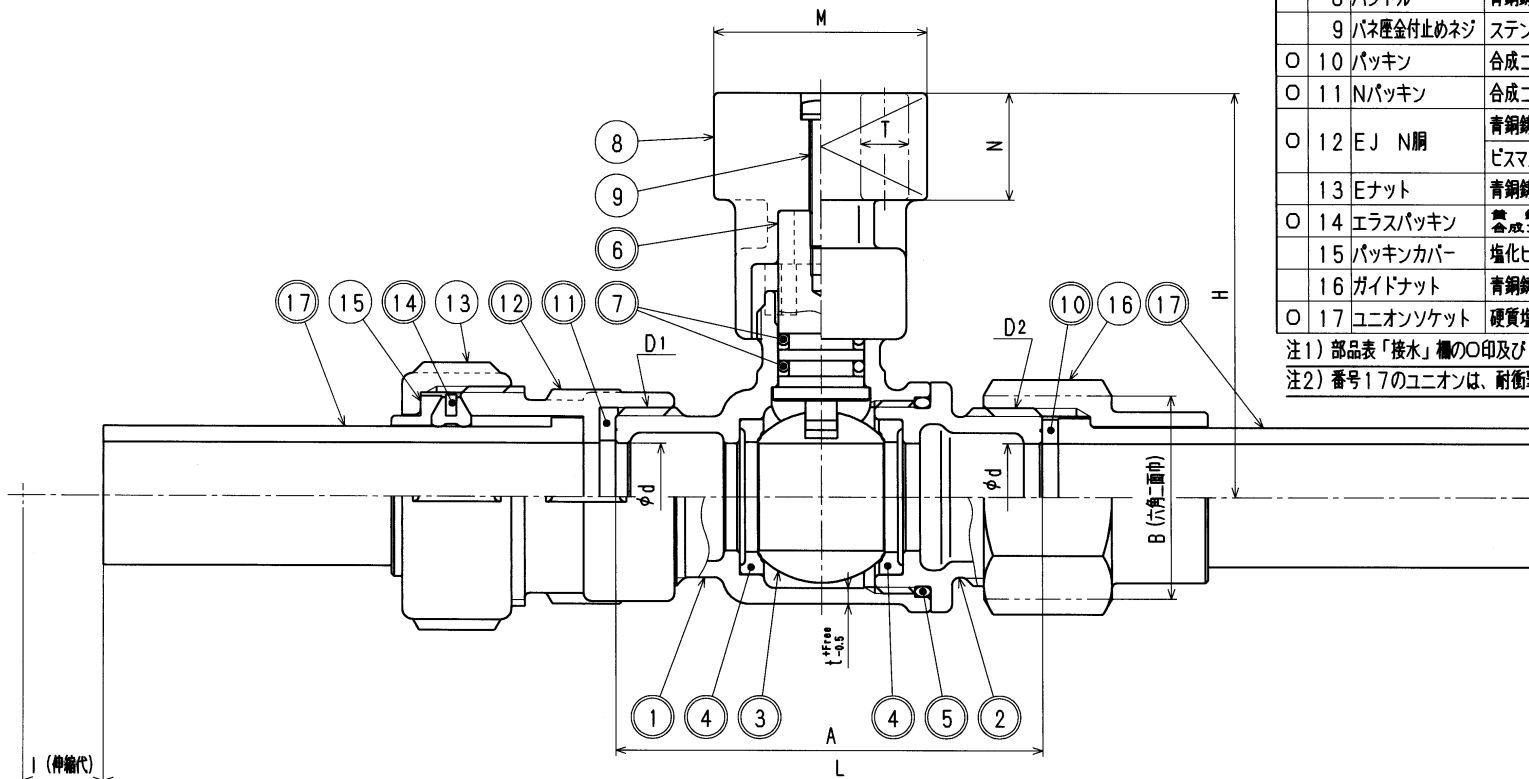


接水	品番	部 品 名	材 質	規 格 番 号	記 号	備 考
○	1 胴	青銅鑄物6種	JIS H 5120	CAC406	鉛除去表面処理	
		ビスマス青銅鑄物2種	JIS H 5120	CAC902		
○	2 ボール押え	青銅鑄物6種	JIS H 5120	CAC406	鉛除去表面処理	
		ビスマス青銅鑄物2種	JIS H 5120	CAC902		
○	3 ボール	青銅連鑄鑄物6種	JIS H 5121	CAC406C	電着塗装	
		ビスマス青銅連鑄物2種or3種	JIS H 5121	CAC902Cor903C		
○	4 ボールシート	テフロン樹脂			PTFE	
○	5 Oリング	合成ゴム			NBR	
○	6 ステム	青銅連鑄鑄物6種	JIS H 5121	CAC406C		
○	7 Oリング	合成ゴム			NBR	
	8 ハンドル	青銅鑄物6種	JIS H 5120	CAC406		
	9 バネ圧金付止めネジ	ステンレス鋼線	JIS G 4309	SUS304-W	M4×0.7	
○	10 パッキン	合成ゴム			NBR	
○	11 Nパッキン	合成ゴム			NBR	
○	12 EJ N胴	青銅鑄物6種	JIS H 5120	CAC406	鉛除去表面処理	
		ビスマス青銅鑄物2種	JIS H 5120	CAC902		
	13 Eナット	青銅鑄物6種	JIS H 5120	CAC406		
○	14 エラスパッキン	無鋼板 合成ゴム	JIS H 3100	C2801P NBR		
	15 パッキンカバー	塩化ビニル			PVC	
	16 ガイドナット	青銅鑄物6種	JIS H 5120	CAC406		
○	17 ユニオンソケット	硬質塩化ビニル			PVC	JIS K 6743

注1) 部品表「接水」欄の○印及び 部品引出し番号の◎印は、水道水との接水部をしめす。
注2) 番号17のユニオンは、耐衝撃性硬質塩化ビニル (HIVP) 用とする。



寸法表 (mm)

呼び径	L	A	B	D1	D2	d	H	M	N	T	t
13	233	65	31	G3/4	G3/4	13	66.0	30	20	9	2.5
20	269	80	38	G1	G1	20	75.5	40	20	9	3.0
25	299	90	47	G1 1/4	G1 1/4	25	79.0	40	20	9	3.0

- 1) 図中の管用平行オネジは JIS B 0202 (管用平行ネジ) B級とする。
- 2) ハンドルの開閉方向は 右→開, 左→閉とする。

承認	日付	理由	担当
No			
該当規格			

承認	検図	製図	設計	品番	BAA-L-HIVP2
		三宅	三宅	品名	ボール止水ハンドル付 HIVP管対応
				尺度	Free
株式会社 タブチ				日付	2016年 3月18日
					A3